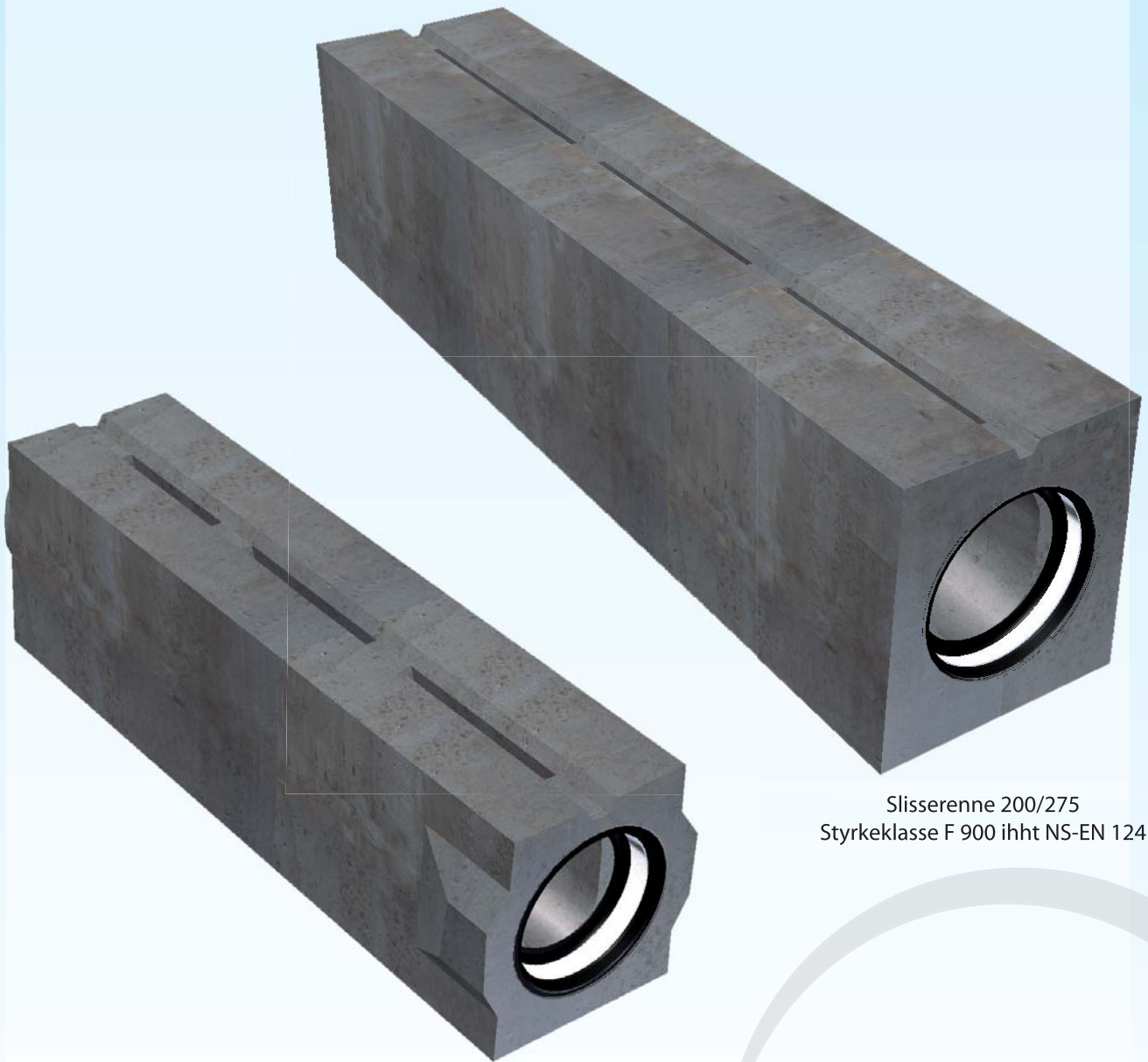


em
NYHET

BASAL slisserenne



Slisserenne 200/275
Styrkeklasse F 900 ihht NS-EN 124

Slisserenne 150/200
Styrkeklasse D 400 ihht NS-EN 124

BASAL slisserenne

- som på en effektiv måte opptar overflatevann gjennom langsgående slisser.

Fordeler

- Enkel avvanning av kjørbart areal med fast dekke
- Avrenning ved fall fra begge sider til horisontal renne
- Maksimalt 50 m mellom utløp fra renne til overvannsledning
- Enkel sikring mot vannskader ved innkjøring til lager og garasje
- Robust system og enkelt vedlikehold
- Rist/ramme og slisserenne har fall mot midten



Funksjon

BASAL slisserenner er et system av betongelementer iht. EN 1433 utviklet for å lede vekk overflatevann fra større arealer med fast dekke, flyplasser, bussterminaler, kaiområder med containertrafikk og industriarealer. De er også velegnet til drenering av tunneler og ved innkjøring til lager og garasjer. Slisserennene bygges inn i bærelaget i flukt med belegget, opptar vannet gjennom langsgående slisser og transporterer det bort på en enkel og sikker måte.

Systemet består av renne-, inspeksjons-, utløpselementer samt endepopper. Utløpselementene er utstyrt med tilslutning til overvannskum. Skjøtene mellom elementene er identiske med betongrørskjøter av type ig, og har samme tetthet. Dermed kan rennene legges med vinkler i horisontalplanet og utgjøre et kontinuerlig tett system.

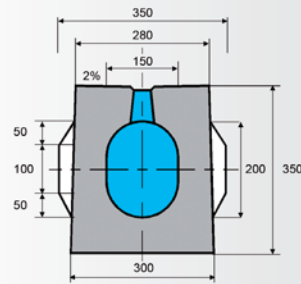
Leggeanvisning

BASAL slisserenner

- type 150/200, brukes for all vanlig trafikk av styrkeklasse D400 iht. EN 124. Vannføring er 20 liter pr. sekund ved maks 50 m mellom utløp.
- type 200/275, brukes også på store arealer og der kravet til styrkeklasse er F900 iht EN 124. Vannføring er 35 liter pr sekund ved maks 50 m mellom utløp.

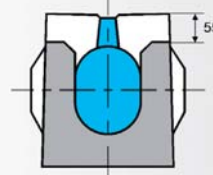
Elementene monteres med spesialverktøy fra produsenten og settes på pukkfundament som angitt i Vegnormal 018, komprimert til 95% Standard Proctor. Sidefylling med 2 lag pukk, d_{max} 80mm, komprimert med vibrovalse. Det anbefales at omkringliggende dekke gis en overhøyde 10-20 mm, pga. evt. setninger. Slisserennen legges normalt uten fall. Ved oljeholdig avløpsvann, kreves oljebestandige pakninger. Slisserennene leveres med slissebredder 20 eller 30 mm, avhengig av evt. sykkeltrafikk langs rennen.

Slisserenne 150/200
Styrkeklasse D400

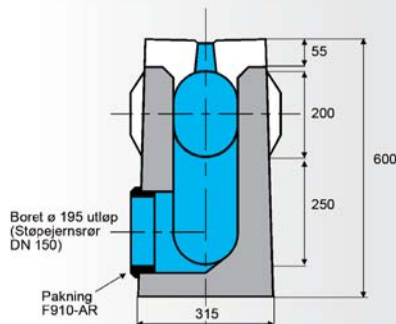


Renneelement
Lengde: 1,25 m Vekt: 250 kg

Forsenkning for støpejernsramme med mål 280 x 450

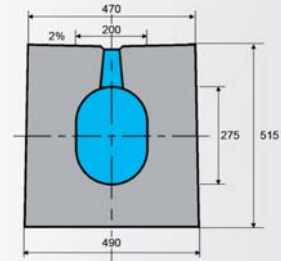


Inspeksjonselement
Lengde: 1,0 m Vekt: 190 kg



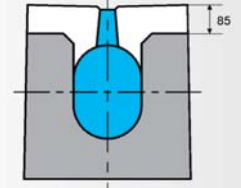
Utløpselement
Lengde: 1,0 m Vekt: 300 kg

Slisserenne 200/275
Styrkeklasse F900

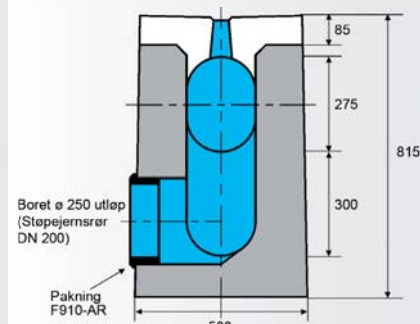


Renneelement
Lengde: 2,25 m Vekt: 1050 kg

Forsenkning for støpejernsramme med mål 470 x 725

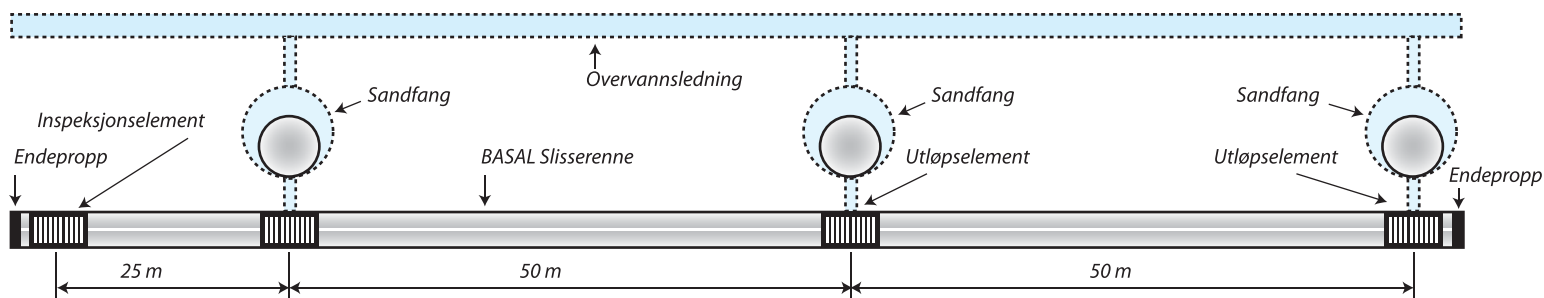


Inspeksjonselement
Lengde: 1,0 m Vekt: 450 kg



Utløpselement
Lengde: 1,0 m Vekt: 650 kg

Illustrasjonen viser drenering ved BASAL slisserenner



Drift og vedlikehold

BASAL slisserenner er produsert i høyfast betong. Dette gir et meget tett materiale med særlig lav vannabsorpsjon og spesielt stor motstand mot aggressivt vann. Bestandigheten mot salting og frost vil også være meget god. Innspeksjons- og utløpselementet er utstyrt med låsbar og hengslet rist av støpejern. Dette gjør det enkelt å fjerne uønskede gjenstander fra rennesystemet samt utføre spyling. BASAL slisserenner har en vesentlig fordel fremfor andre rennetyper med kontinuerlige rister, der belastning fra trafikk erfaringsmessig forårsaker et betydelig vedlikeholdsbehov.