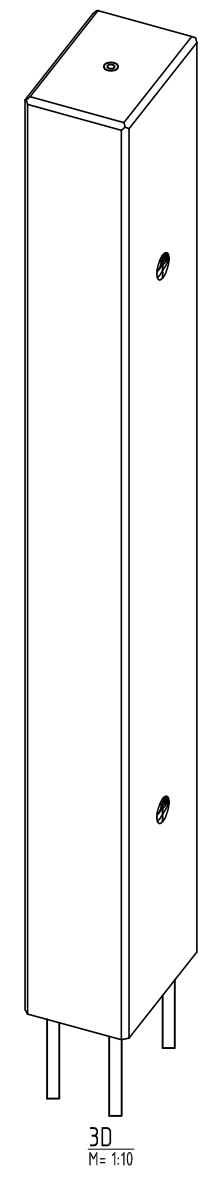
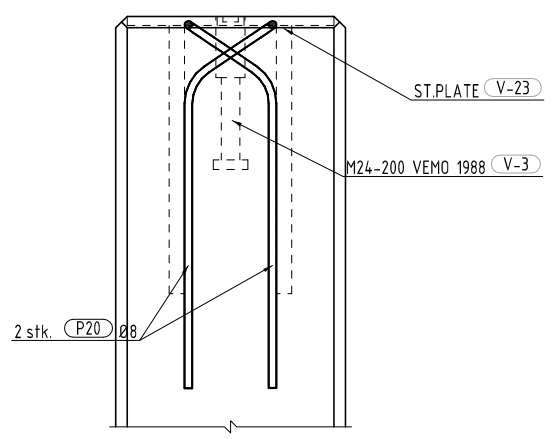
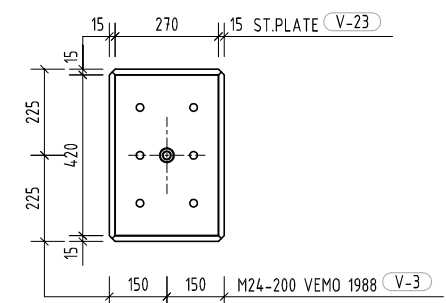
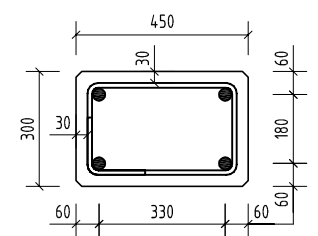
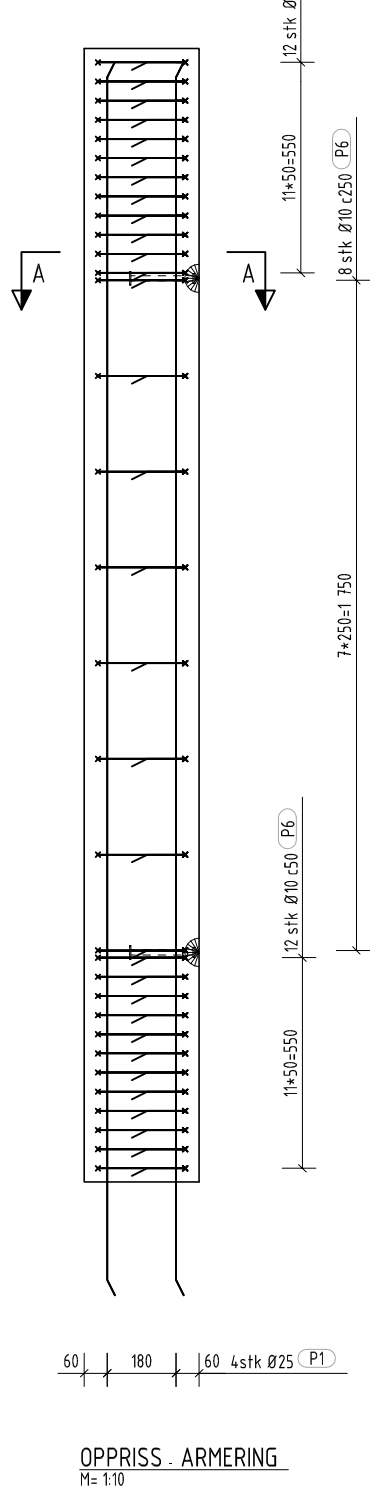
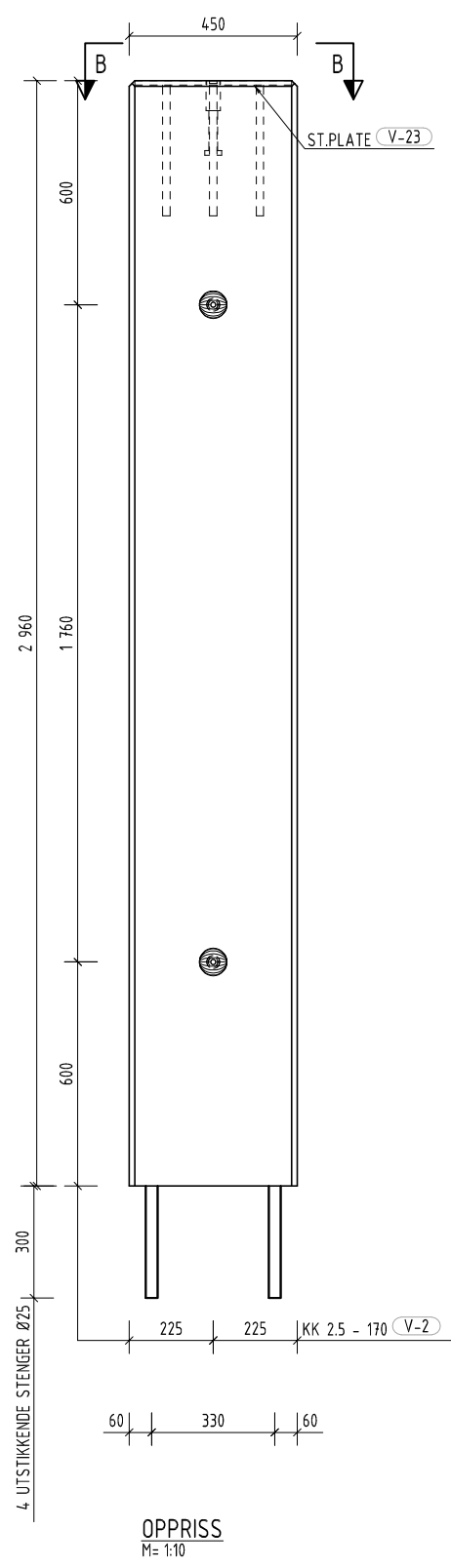
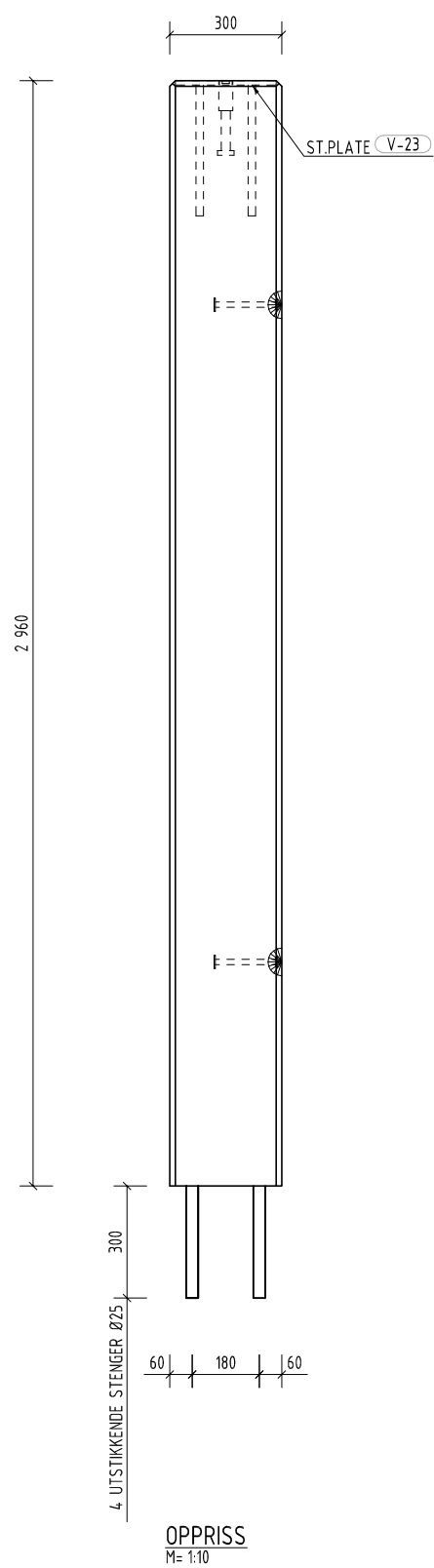
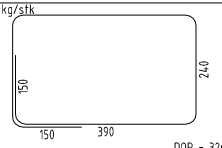


Pos.	Navn	Antall	Kommentar
V-2	KK 2.5 - 170	2	
V-3	M24-200 VEMO 1988	1	
V-23	ST.PLATE	1	

Armering	Pos	Ant.	Kval.	Dia.	Lengde	Form	0.90 kg/stk
P6		32	B500NC	10	1450		
P20		2	B500NC	8	1120		0.44 kg/stk
Bøyler vekt (kg):							29.70
P1		4	B500NC	25	3230		12.44 kg/stk
Rekt kamstål vekt (kg):							49.78
Total armeringsvekt (kg):							79.48



FORSKRIFTER	ANVISNINGER
BRANNKLASSE: R90	TOL. KLASSE: Normal
EKSP. KLASSE (UTV/INNV): XC3	OVERFLATEBEH.: Glatt
BEST. KLASSE (UTV/INNV): MF40	FASER: 15
PÅLITELIGHETSKLASSE: 2	

ELEMENTINFORMASJON		BETONG		ARMERING	
ANTALL ELEMENT:	1 stk	BETONGKVALITET:	B45	OVERDEKNING (OK):	30 mm (±5mm)
VEKT:	995 kg	AVSPENNING (SYL.FASTHET.):	MPa	OVERDEKNING (LUK):	30 mm (±5mm)
BETONGVOLUM:	0.40 m3	AVFORMNING (SYL.FASTHET.):	30 MPa	OVERDEKNING (SIDE):	30 mm (±5mm)
VARE NO.:					

Rev	Beskrivelse	Dato	Tegnet av	Kontrollert av
	Prosjekthavn:		Dato	Sign.
	Tegnet av:			
	Kontrollert av:			
	Godkjent av:			
	Tegningsstatus:			

<b>NOBI VOSS</b>	Prosjektnummer:	Målestokk:	1:10
	Tegn.nr.: BS-1-1	Revisjon:	