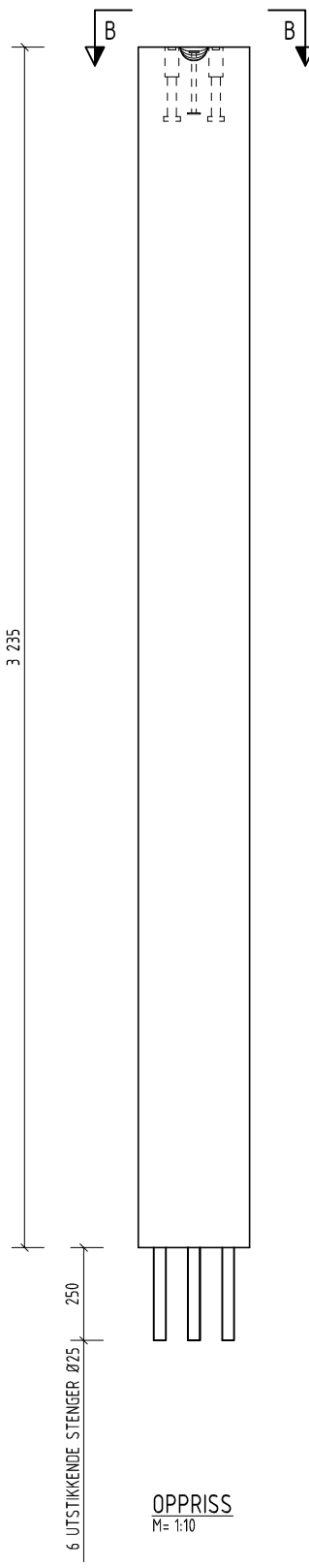
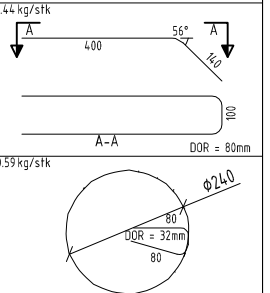
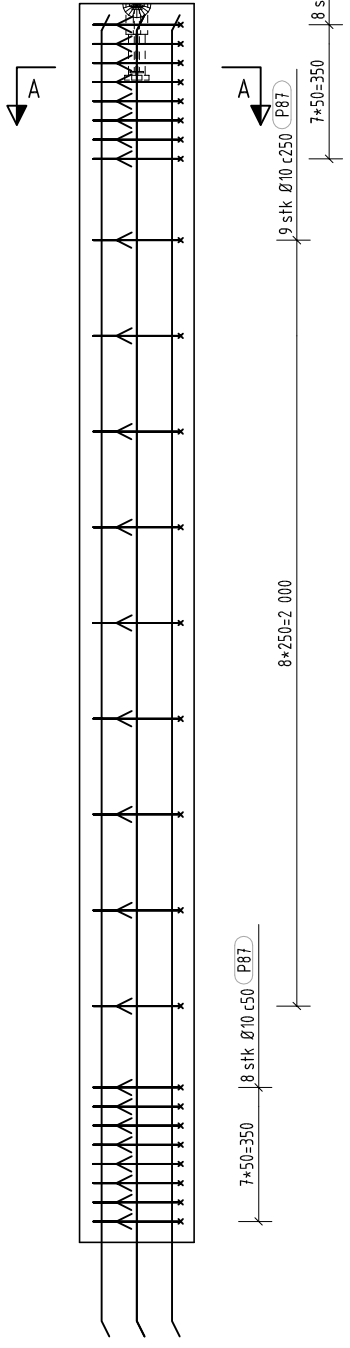


Pos.	Navn	Antall	Kommentar
V-1	KKZ 2.5 - 170	1	
V-3	M24-200 VEMO 1988	2	

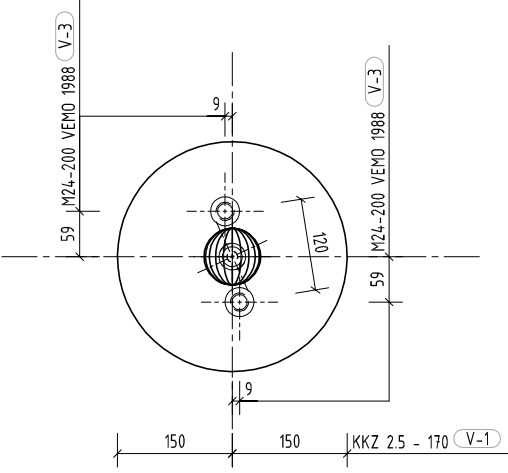
Armering							
Pos	Ant.	Kval.	Dia.	Lengde	Form	0.44 kg/stk	
P20	2	B500NC	8	1120			
P87	25	B500NC	10	950		0.59 kg/stk	
Bøyer vekt (kg):					15.67		
P10	4	B500NC	25	3460		13.32 kg/stk	3460
Reft kamstål vekt (kg):					53.33		
Total armeringsvekt (kg):					68.99		



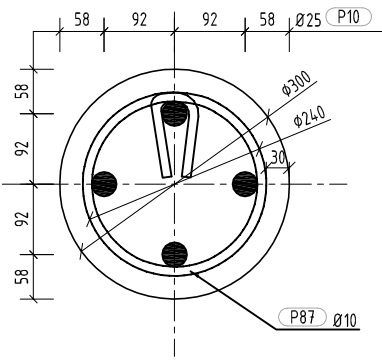
OPPRISS  
M= 1:10



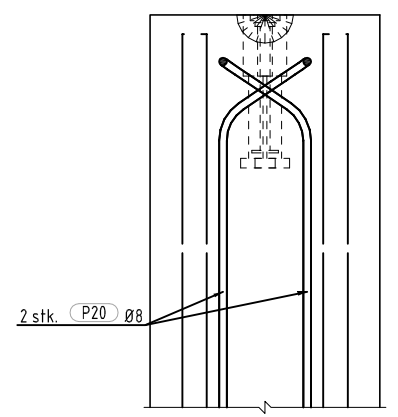
OPPRISS - ARMERING  
M= 1:10



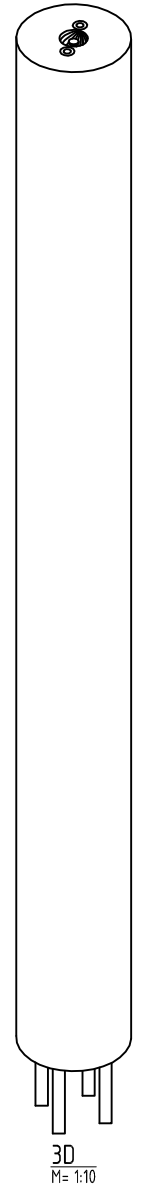
PLAN B - B SØYLETOPP  
M= 1:5



SNITT A - A ARMERING  
M= 1:5



ANKER - ARMERING  
M= 1:5



30  
M= 1:10

FORSKRIFTER		ANVISNINGER	
BRANNKLASSE:	R90	TOL. KLASSE:	Normal
EKSP. KLASSE (UTV/INNV):	XC3	OVERFLATEBEH.:	Glatf
BEST. KLASSE (UTV/INNV):	MF40	FASER:	
PÅLITELIGHETSKLASSE:	2		

ELEMENTINFORMASJON		BETONG		ARMERING	
ANTALL ELEMENT:	1 stk	BETONGKVALITET:	B45	OVERDEKNING (OK):	30 mm (±5mm)
VEKT:	568 kg	AVSPENNING (SYL.FASTHET.):	MPa	OVERDEKNING (UK):	30 mm (±5mm)
BETONGVOLUM:	0.23 m3	AVFORMNING (SYL.FASTHET.):	MPa	OVERDEKNING (SIDE):	30 mm (±5mm)
VARE NO.:					

Rev	Beskrivelse	Dato	Tegnet av	Kontrollert av
	Prosjekthavn:		Dato	Sign.
			Tegnet av:	
			Kontrollert av:	
			Godkjent av:	
			Tegningsstatus:	
		Prosjektnummer:	Målestokk:	1:10
		Tegn.nr.:	BS-4-1	Revisjon: