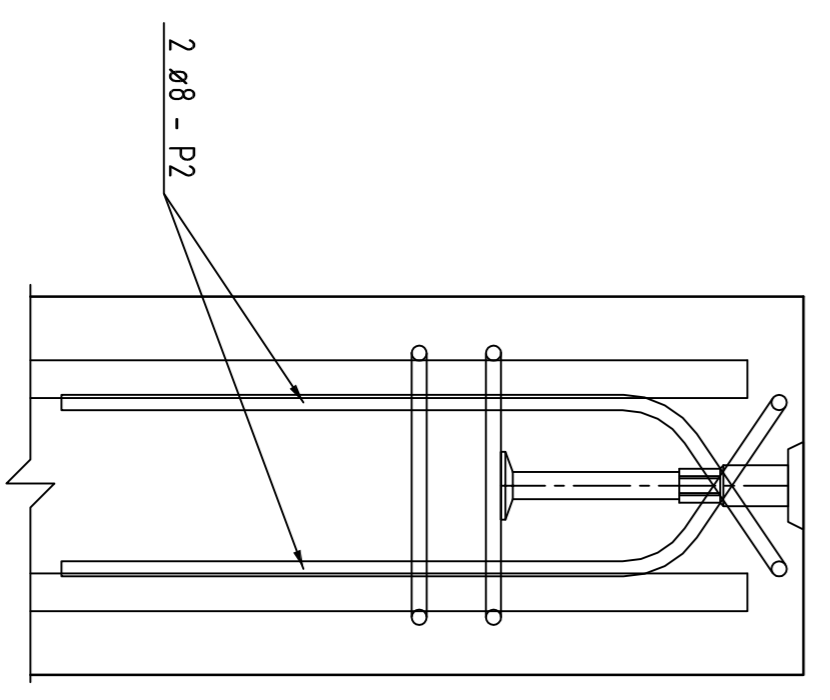
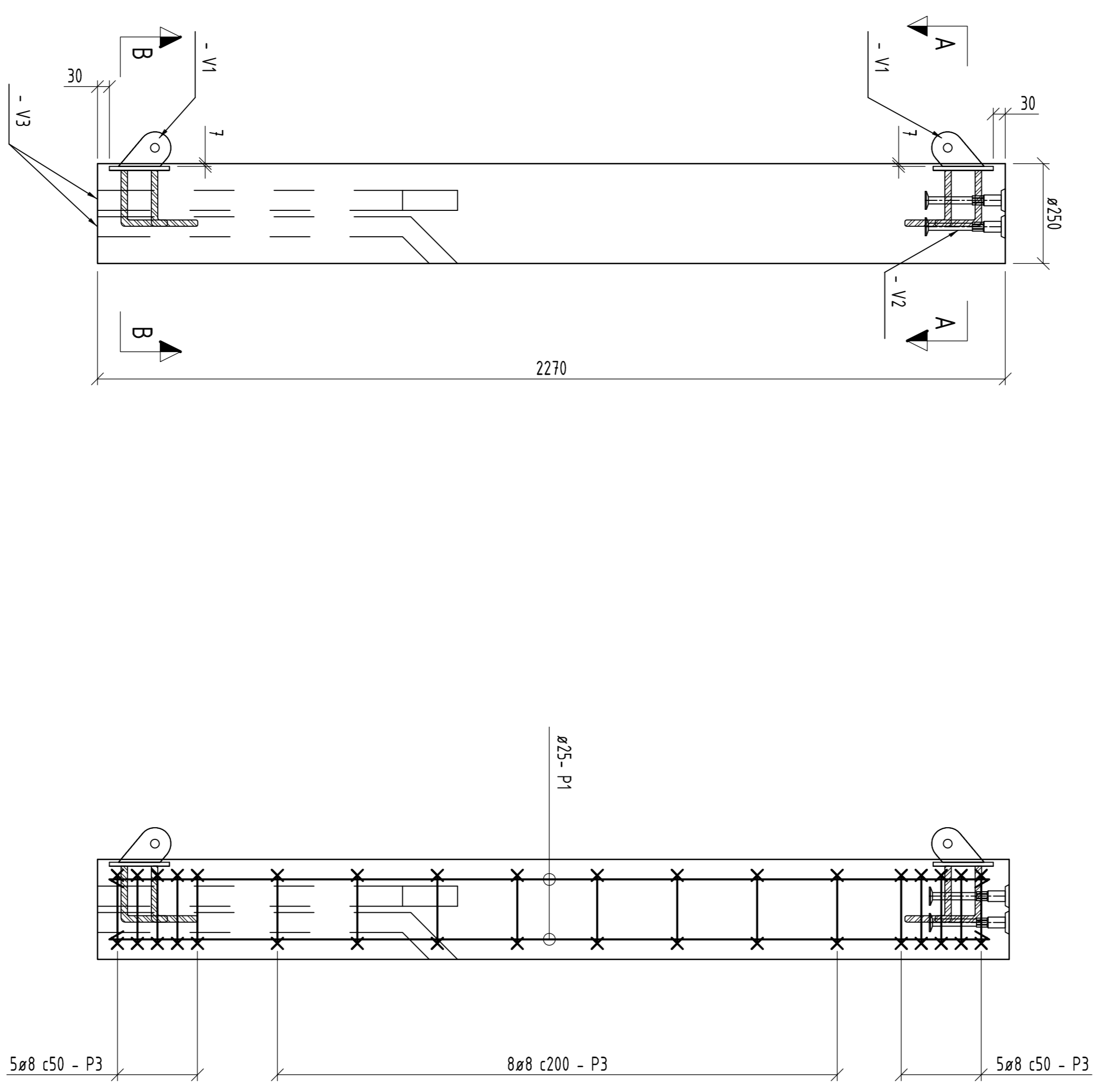
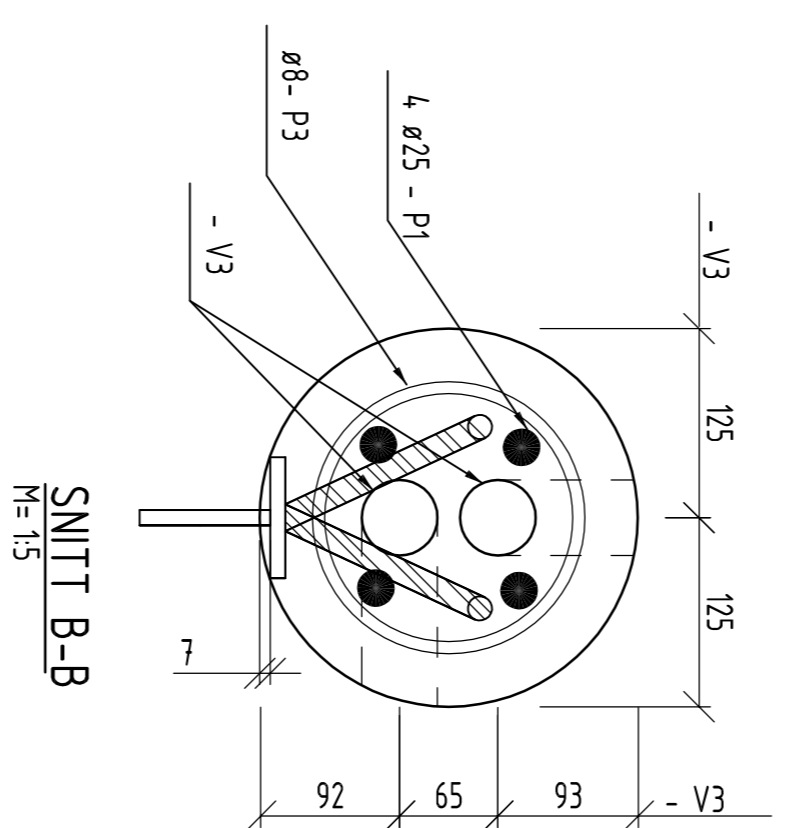
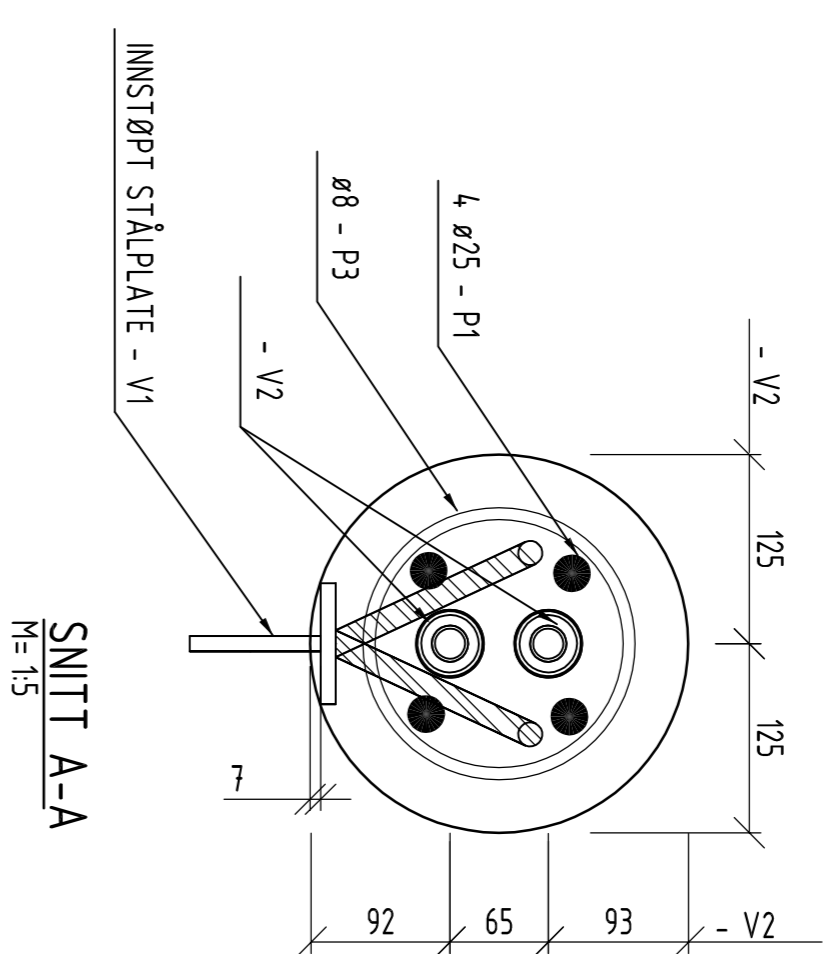


Innsynlige detaljer		Anerkjennelse	
Pos.	Navn	Antall	Kommentar
V3	KORRUDERT RØR L=770, WPAFL RØR	2	
V2	GEVENSUTSE M20 x 780	2	
V1	STÅLPÅTE - DIMENSJONER SE EGEN TEIING	2	

Pos	Mant	Kval	Dns	Lengde	Form
P3	18	B500NC	8	755	0,317kg/51K
P2	4	B500NC	8	1120	0,443kg/51K
Bøyler vekt (kg) 734					
P1	4	B500NC	25	2200	8,17kg/51K
Reit kantsål vekt (kg) 3388					
Reit kantsål vekt (kg) 4122					
Total annerstevakt (kg) 4122					



ELEMENTINFORMASJON		FORSKRIFTER		ANVISNINGER	
ANTALL	ELEMENT	BRANIKL. KLASSE	UTV/INNVI	TOL. KLASSE	OVERBEHÅR
1	stk	B45	R00	B1	15
1	kg	B20	R00	B1	15
1	m3	B20	R00	B1	15

ELEMENTINFORMASJON		FORSKRIFTER		ANVISNINGER	
ANTALL	ELEMENT	BRANIKL. KLASSE	UTV/INNVI	TOL. KLASSE	OVERBEHÅR
1	stk	B45	R00	B1	15
1	kg	B20	R00	B1	15
1	m3	B20	R00	B1	15

ELEMENTINFORMASJON		FORSKRIFTER		ANVISNINGER	
ANTALL	ELEMENT	BRANIKL. KLASSE	UTV/INNVI	TOL. KLASSE	OVERBEHÅR
1	stk	B45	R00	B1	15
1	kg	B20	R00	B1	15
1	m3	B20	R00	B1	15

ELEMENTINFORMASJON		FORSKRIFTER		ANVISNINGER	
ANTALL	ELEMENT	BRANIKL. KLASSE	UTV/INNVI	TOL. KLASSE	OVERBEHÅR
1	stk	B45	R00	B1	15
1	kg	B20	R00	B1	15
1	m3	B20	R00	B1	15

1 2 3 4 5 6 7 8 9 10 11 12 13 14 15 16

A B C D E F G H