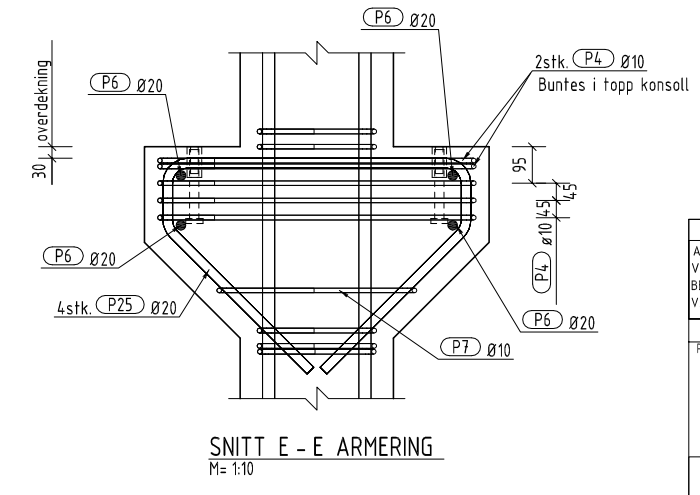
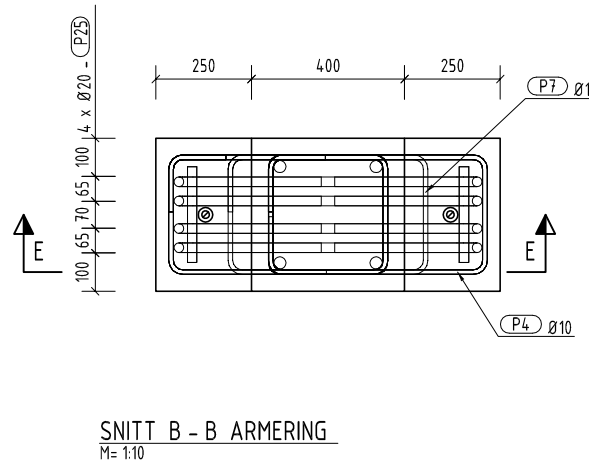
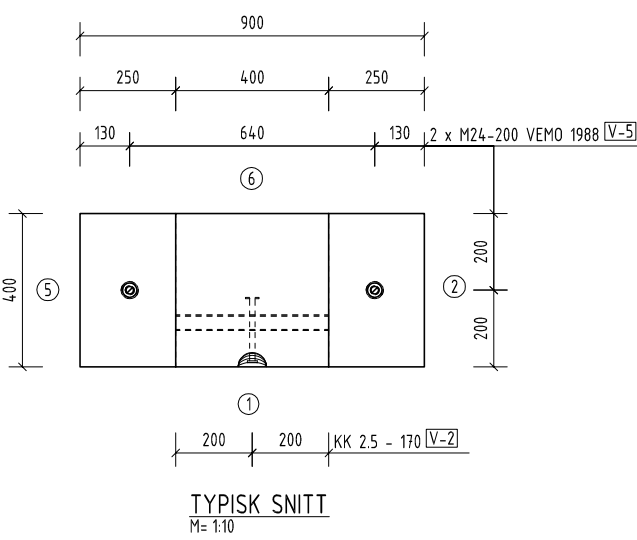
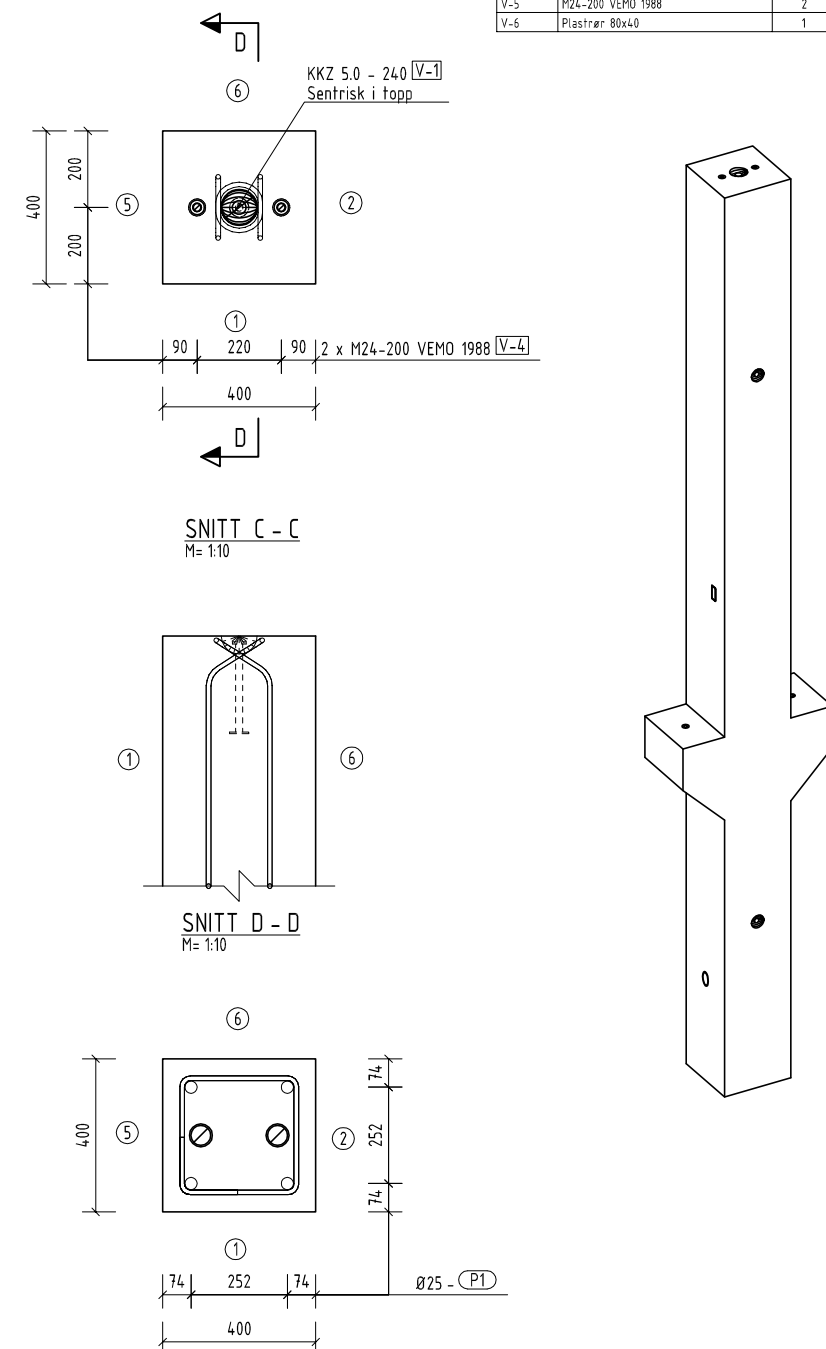
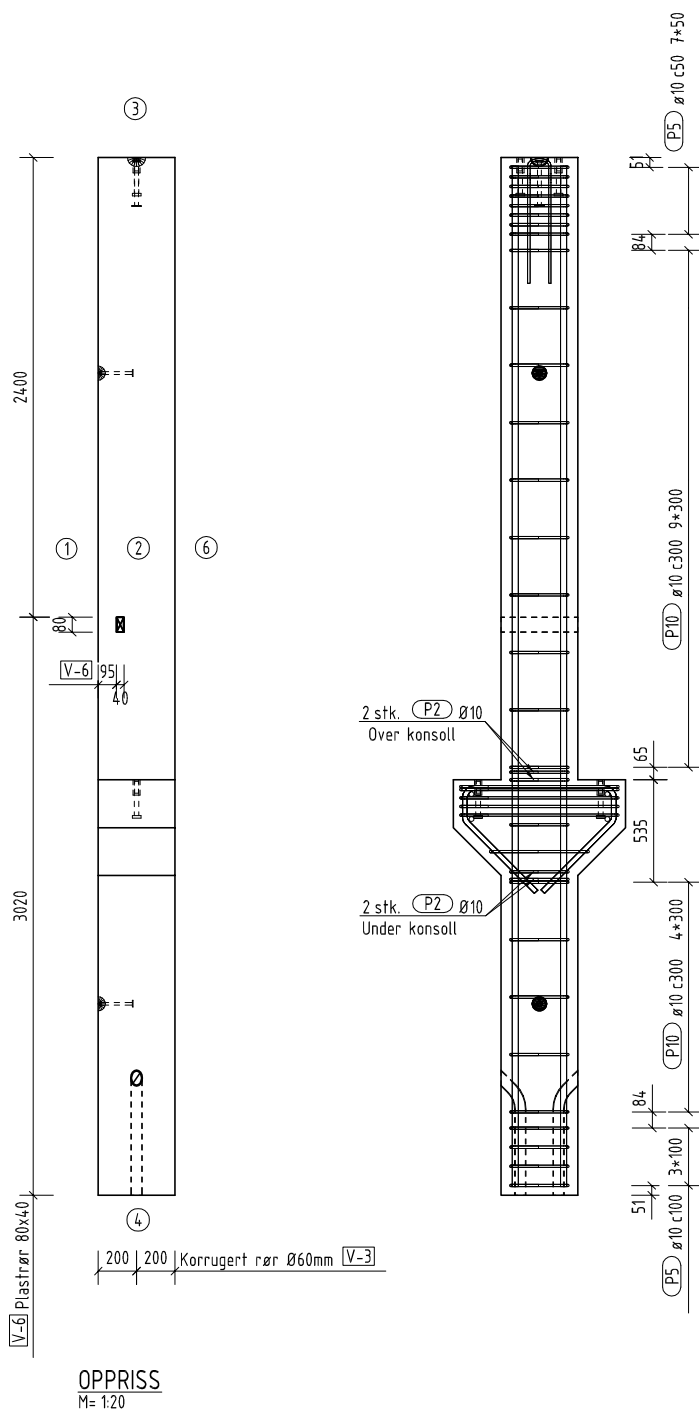
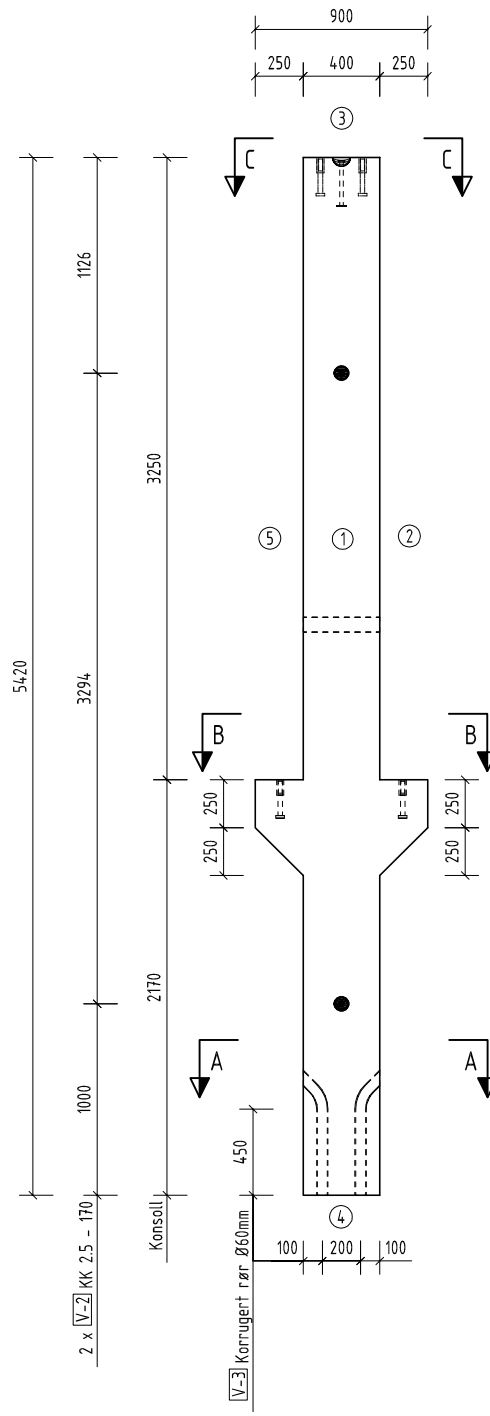


Pos	Navn	Antall	Kommentar
V-2	KK 2.5 - 170	2	
V-1	KKZ 5.0 - 240	1	
V-3	Korrugert rør Ø60mm	2	
V-4	M24-200 VEMO 1988	2	
V-5	M24-200 VEMO 1988	2	
V-6	Plastrør 80x40	1	

Armering	Pos	Ant.	Kval.	Dia.	Lengde	Form
	P2	4	B500NC	10	1420	0.88 kg/stk
	P4	5	B500NC	10	2460	1.53 kg/stk
	P5	12	B500NC	10	1435	0.89 kg/stk
	P7	1	B500NC	10	1945	1.21 kg/stk
	P10	16	B500NC	10	1435	0.89 kg/stk
	P20	2	B500NC	10	1500	0.93 kg/stk
	P25	4	B500NC	20	2120	5.24 kg/stk
Bøyler vekt (kg):						60.03
P1	4	B500NC	25	5330	20.52 kg/stk	5330
P6	4	B500NC	20	250	0.82 kg/stk	250
Rett kamstål vekt (kg):						84.62
Total armeringsvekt (kg):						144.65



FORSKRIFTER	ANVISNINGER
BRANNKLASSE: R90	TOL. KLASSE: Normal
EKSP. KLASSE (UTV/INNV): XD3	OVERFLATEBEH.: Brettskurt
BEST. KLASSE (UTV/INNV): M40	FASER: 15
PÅLITELIGHETSKLASSE: 2	

ELEMENTINFORMASJON		BETONG	ARMERING
ANTALL ELEMENT:	1 stk	BETONGKVALITET: B45	OVERDEKNING (OK): 45mm (±5mm)
VEKT:	2351 kg	AVSPENNING (SYL.FASTHET.): - MPa	OVERDEKNING (LK): 45mm (±5mm)
BETONGVOLUM:	0.94 m3	AVFORMNING (SYL.FASTHET.): 30 MPa	OVERDEKNING (SIDE): 45mm (±5mm)
VARE NO.:			

Rev	Beskrivelse	Dato	Tegnet av	Kontrollert av
	Prosjekthavn:			
	Tegnet av:			
	Kontrollert av:			
	Godkjent av:			
	Tegningsstatus:			
	Prosjektnummer:		Målestokk: 1:10	1:20
	Tegn.nr.: SR-1-1			Revisjon:

