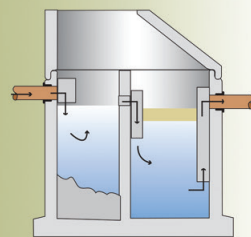
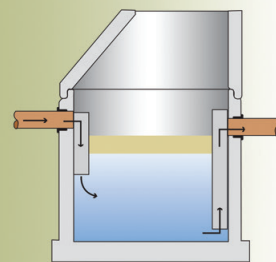
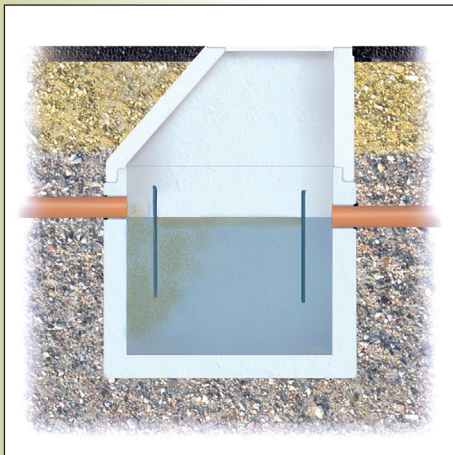


Basal fettutskiller

Produsert i henhold til NS-EN 1825-1





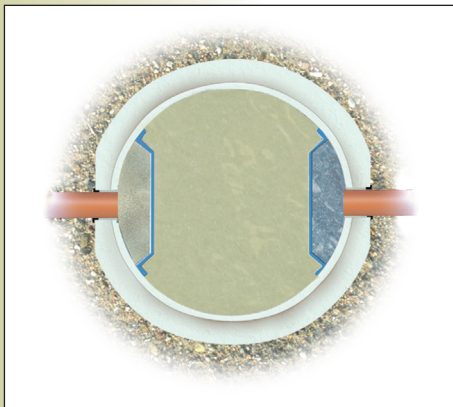
Basal fettutskiller

Produsert i henhold til NS-EN 1825-1

Basal fettutskiller benyttes for å hindre fettholdig avløpsvann på ledningsnett. Fettutskilleren separerer vegetabilsk og animalsk fett fra avløpsvannet.

Fettutskilleren er produsert i betong og kan leveres med følgende kapasiteter, NS* 2, 4, 7, 10, 15 og 25.

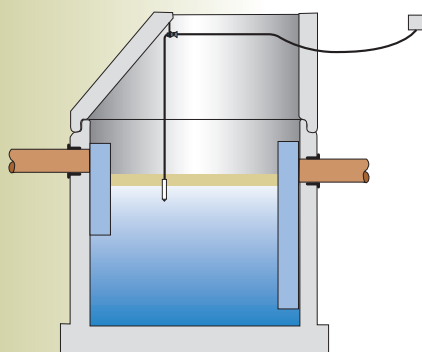
Basal fettutskiller leveres med kjele eller topplate og et kumlokk merket utskiller. Utskillerens innmat er produsert i rustfritt stål, borepakninger er oljebestandige i samsvar med EN 681-1.



Basal fettutskiller bør benyttes i områder hvor store konsentrasjoner av fett forekommer. For eksempel i forbindelse med avløpsvann fra storkjøkken, næringsmiddelindustri, hoteller og lignende.

Funksjon

Basal fettutskiller er en gravimetrisk utskiller som separerer fett fra avløpsvannet. Fett, som er lettere enn vann, vil stige til vannoverflaten og holdes adskilt fra utløpet som er plassert nær bunn av utskilleren. Avkjøling av vannet samt en rolig strømnings-hastighet er avgjørende for å oppnå en god tilbakeholdelse av fett.



Husk!

Fettutskillere skal alltid luftes. Dette kan eventuelt gjøres gjennom T-rør på tilløpsledningen.

Ved dimensjonering iht. NS-EN 1825-2 vil størrelsen oppgis i NS!

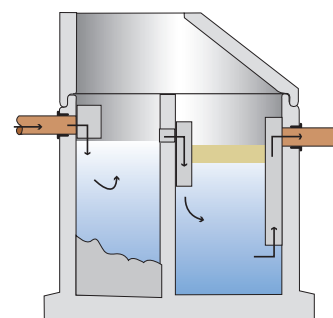
* NS (nominell størrelse) er en benevningsløs tallverdi med utgangspunkt i største gjennomstrømning (liter per sekund) som fettutskilleren er produsert/testet etter.

Sandfang

I henhold til NS-EN 1825 skal avløpsvannet normalt tilføres fettutskilleren via et sandfang.

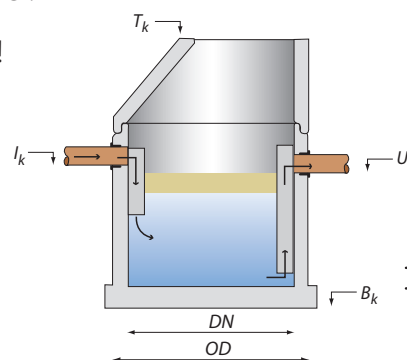
NS 2, 4 og 7 kan leveres med integrert sandfang på henholdsvis 350, 800 og 1000 liter.

Sandfang skal ha strømningsregulator montert på innløpet, slik at hele volumet i sandfaget benyttes.



Verdt å vite!

- Basal fettutskiller er dimensjonert for å tåle trafikklast.
- Normalt ingen oppdriftsfare.
- Tømming skal i henhold til NS-EN 1825-2 utføres hver måned, eller i samsvar med driftserfaring. Tømming bør utføres dersom fettlaget konstanteres på 10 – 15 cm. Eventuelt sandfang tømmes med samme intervall som fettutskiller.
- Fettutskiller skal fylles med vann før bruk og etter hver tømming!
- Fettutskilleren kan leveres med alarm.
- Større konsentrasjoner av fritryfett og lignende skal ikke tilføres fettutskilleren, men samles opp i egen beholder.
- Sandfang skal minimum være 100 x NS beregnet i liter.



Basal fettutskiller

NS (l/s)	Volum fettlager (l)	DN (mm)	OD (mm)	Innløp/utløp (mm)	Innløpskote I _k (mm)	Utløpskote U _k (mm)	Bunnkote B _k (mm)
2	190	1000	1180	110	845	825	0
4	280	1200	1380	110	1085	1045	0
7	580	1600	1780	160	1310	1260	0
10	790	2000	2220	160	1260	1210	0
15	2750	2500	2760	200	1560	1540	0
25	4000	3000	3400	200	1788	1768	0
2 - 350*	250	1200	1380	110	1085	1015	0
4 - 800*	240	1600	1780	160	1310	1240	0
7 - 1000*	570	2000	2220	160	1270	1200	0

* Leveres med integrert sandfang (oppgitt i liter)



1. **Jaro AS**
www.jaro.no
 PB. 2181, 9508 Alta. Tlf. 78 44 92 00



2. **Holmen Betong AS**
www.holmenbetong.no
 9322 Karlstad. Tlf. 77 83 55 00



3. **Beisfjord Sementvarefabrikk AS**
www.beisfjordsement.no
 Fjordvn. 203, 8522 Beisfjord.
 Tlf. 76 95 04 60



4. **Midt-Norsk Betong Mosjøen AS**
www.mbetong.no
 PB. 128, 8651 Mosjøen.
 Tlf. 75 11 99 50



5. **Midt-Norsk Betong Verdal AS**
www.mnbetong.no
 Venusvegen 9, 7652 Verdal.
 Tlf. 74 07 52 00



BetoNor AS
www.betonor.no
 PB 2988, 7438 Trondheim.
 avd. Trondheim. Tlf. 73 95 77 30
 7. avd. Vingrom. Tlf. 61 22 18 10



8. **Sylteosen Betong AS**
www.sylteosen.no
 6440 Elnesvågen. Tlf. 992 88 100



9. **Brødr. Ulvestad Cementvarefab. AS**
www.buc.no
 6315 Innfjorden. Tlf. 71 22 81 26



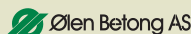
10. **Førde Sementvare AS**
www.fsement.no
 Postboks 295, 6802 Førde.
 Tlf. 992 12 555



11. **Ryfoss Betong AS**
www.ryfossbetong.no
 2973 Ryfoss. Tlf. 61 36 76 50



12. **Narmo Betong AS**
www.narmobetong.no
 Birkebeinern. 33, 2316 Hamar.
 Tlf. 62 52 60 00



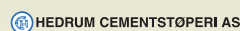
Ølen Betong AS
www.olenbetong.no
 13. avd. Ølensvåg. Tlf. 53 77 52 00
 14. avd. Bergen. Tlf. 55 94 66 30
 15. avd. Haugesund. Tlf. 52 72 65 90
 16. avd. Bærum. Tlf. 67 13 80 33



Loe Rørprodukter AS
www.loe.no
 17. avd. Oslo. Tlf. 22 49 91 48
 18. avd. Akershus. Tlf. 64 84 75 50
 19. avd. Buskerud. Tlf. 91 00 66 00
 20. avd. Østfold. Tlf. 69 28 56 20
 21. avd. Telemark. Tlf. 35 59 40 89
 22. avd. Trøndelag. Tlf. 941 73 005



23. **Østfold Betongprodukter AS**
www.ostfold-betongprodukter.no
 Brandsrudvn. 19, 1850 Mysen.
 Tlf. 69 89 15 22



24. **Hedrum Cementstøperi AS**
www.hedrumcement.no
 Elvevn. 150, 3271 Larvik.
 Tlf. 33 11 40 22



Nobi Norsk Betongindustri AS
www.nobi.no
 25. avd. Bergen. Tlf. 55 22 61 00
 26. avd. Askøy. Tlf. 56 15 16 00



27. **Skjæveland Cementstøperi AS**
www.skjaveland.no
 Fabrikkeveien 164, 4323 Sandnes.
 Tlf. 51 60 99 50



28. **Heimdal Granitt & Betongvare AS**
www.hb.no
 Postboks 58 Heimdal. 7472 Trondheim.
 Tlf. 72 59 57 00



29. **Bodø Betong AS**
www.bodobetong.no
 Postboks 606, 8001 Bodø
 Tlf. 75 58 09 00

