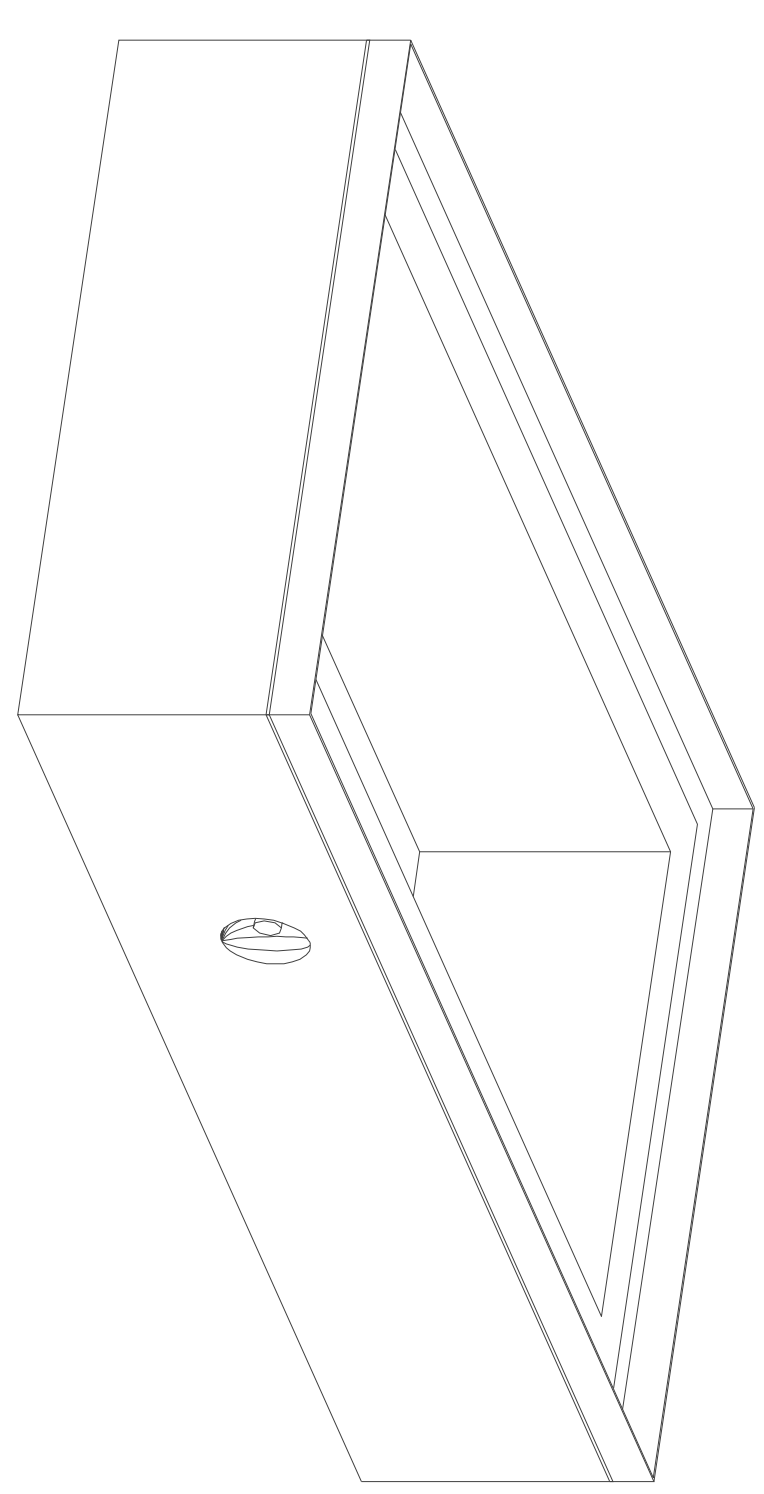
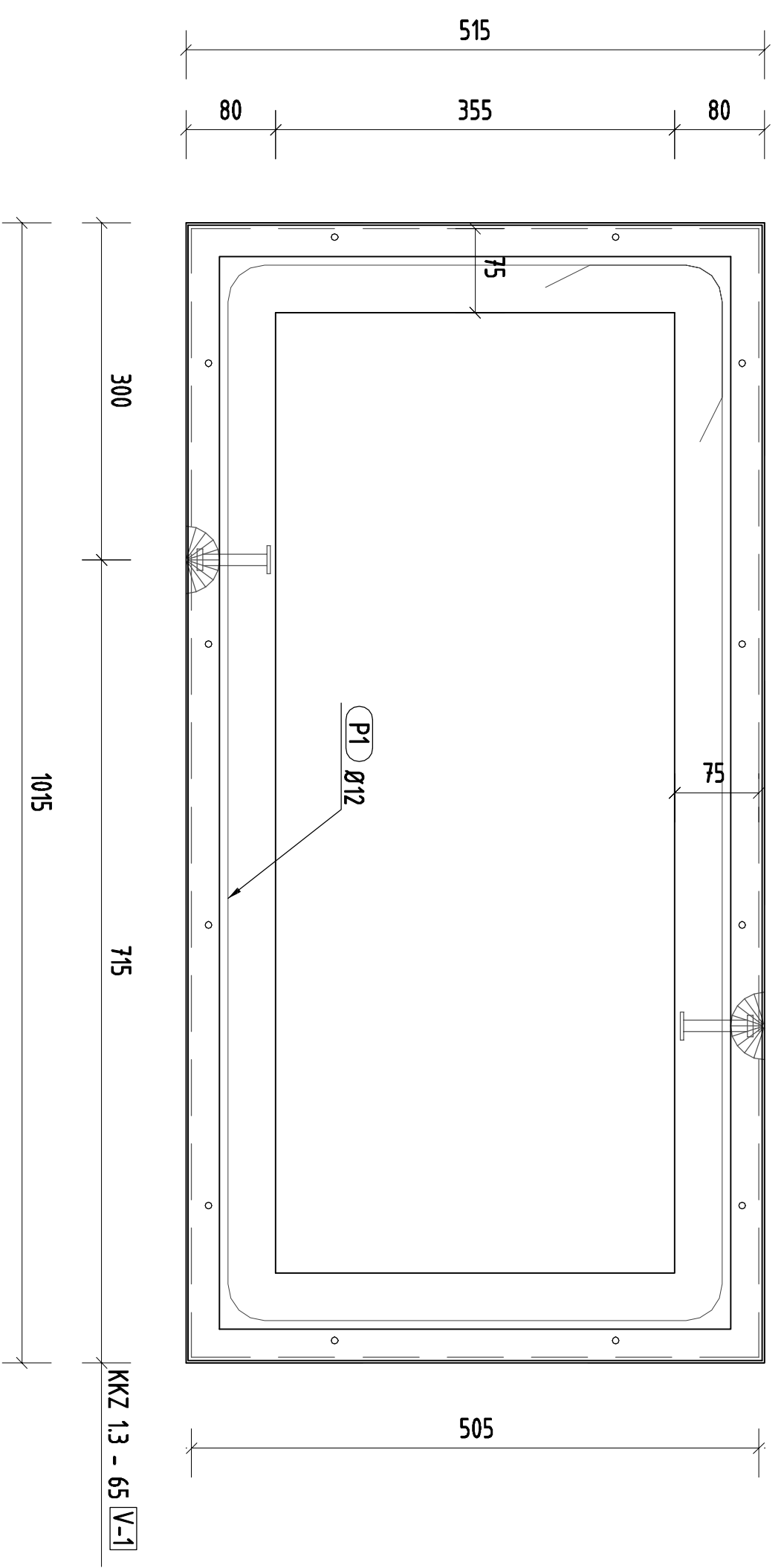
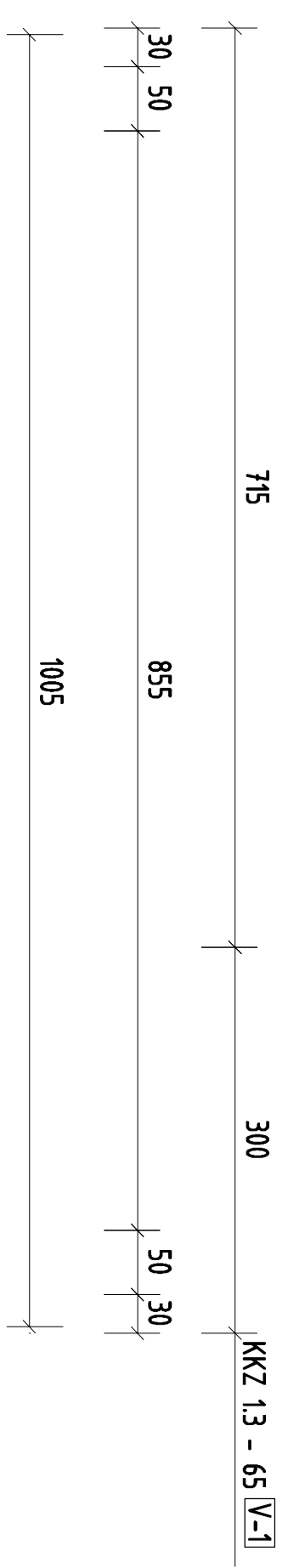
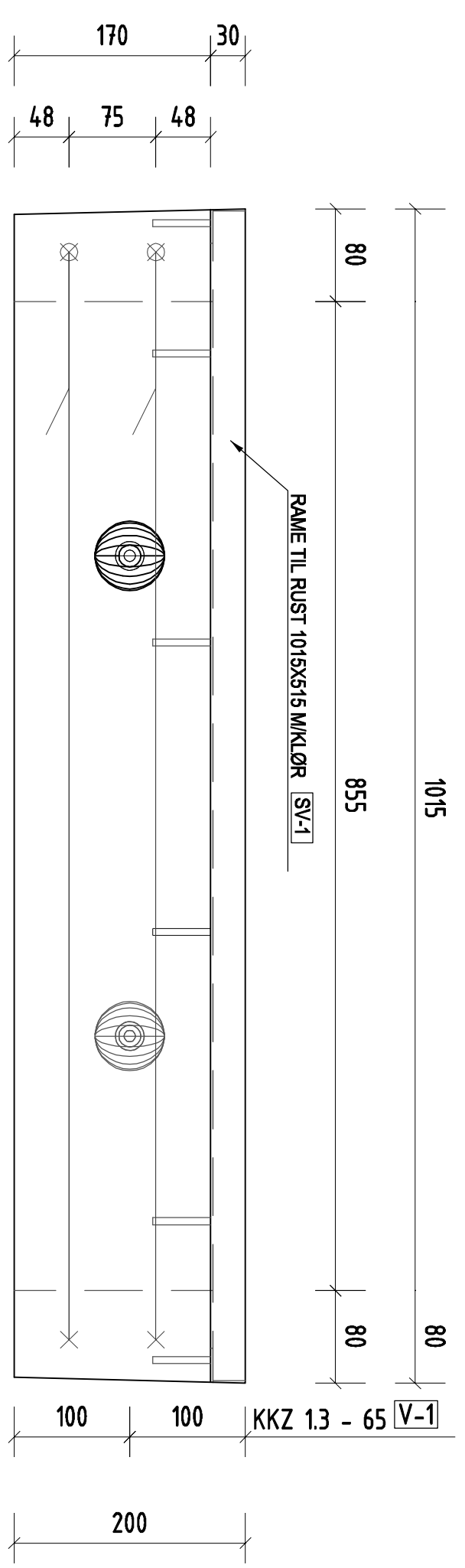


Pos.	Navn	Antall	Kommentar
V-1	KKZ 13 - 65	2	
SV-1	RAMME TIL RUST 1015X515 M/KLØR	1	

Amning	Pos	Ant.	Kval.	Da	Lengde	Form
	P1	2	B500K	12	3075	Z88 kg/stk
						10
						955

Bayler vekt (høi)	537
Total armeringsvekt (høi)	537



FORSKRIFTER		ANVISNINGER	
BRANNKLASSE:	R30	TOL. KLASSE:	Normal
RISPKLASSE (UTV/INNVE):	XC3	OVERFLATEBHT:	
BEST. KLASSE (UTV/INNVE):	M45	FASER:	
PÅLIDELIGHETSKLASSE:			
ELEMENTINFORMASJON		ARMERING	
ANFALL ELEMEN:	1 stk	B45	OVERBERDNING (OK): 35 mm (45mm)
VEKT:	94 kg	MP4	OVERBERDNING (UK): 35 mm (45mm)
BETONGVOLUME:	0,04 m ³	MP4	OVERBERDNING (SIDE): 35 mm (45mm)
VARE NO.:			

Rev	Beskrivelse	Dato	Tegnet av	Kontrollert av

Prosjektname:	Fotiskrapensst 1015x515		
Tegnet av:	11.11.2015	KW	
Kontrollert av:	11.11.2015	PW	
Godkjent av:			
Tegningsstadi:	For etablering		
Prosjektnummer:	01	Figurkode:	15
Tegning:	FSR	1	Revisjon:

