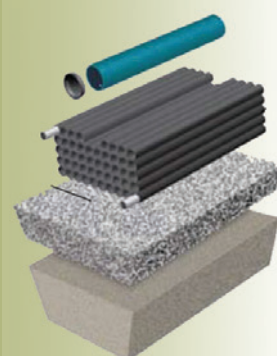
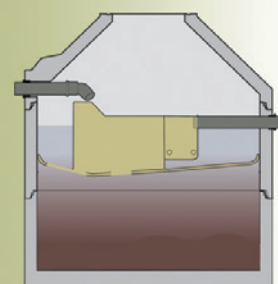
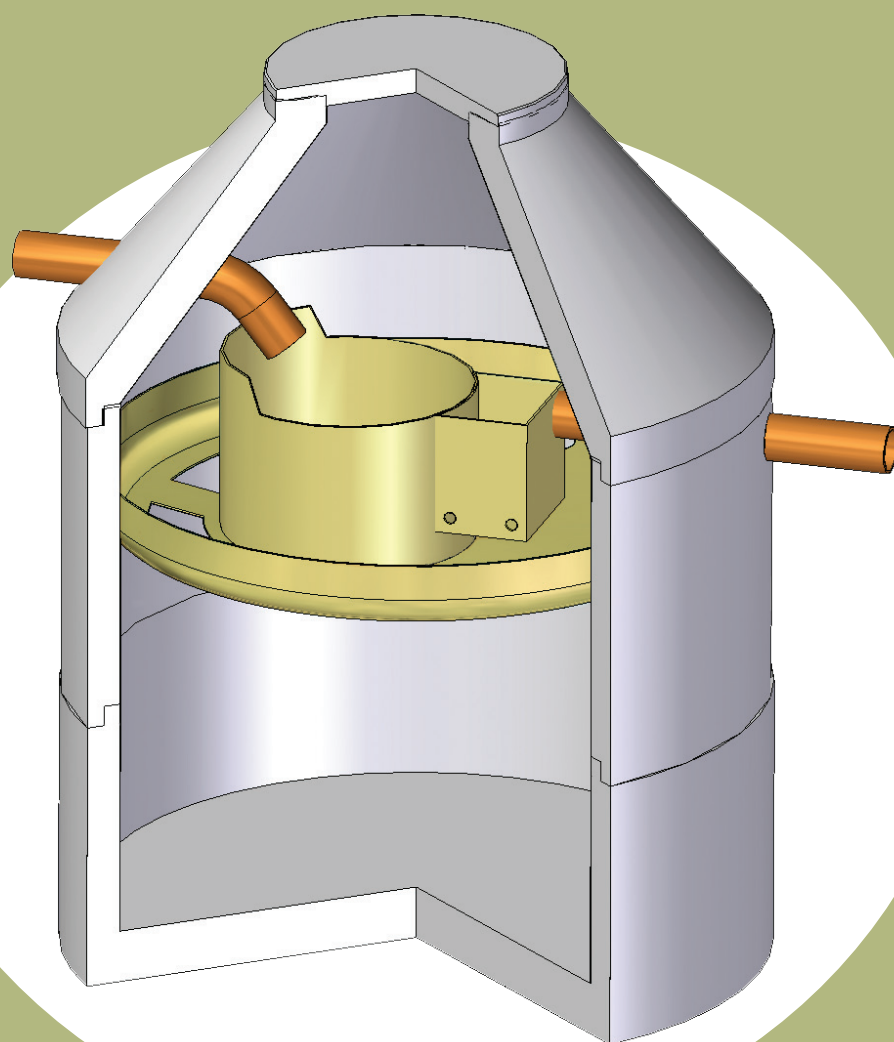


Fremtidens slamavskiller!

Basal slamavskiller TYPE BAGA



Kjøresterk
konstruksjon

Ingen
oppdriftsfare

Kan bygges om til
minirensanlegg

Høy
rensegrad



Basal slamavskiller type Baga

Basal slamavskiller er en sylindrisk stående konstruksjon satt sammen av standard kumringer. Basal slamavskiller er produsert i betong som er et solid og miljøvennlig materiale. Kumlokket er plassert sentrisk slik at tømning og rengjøring skal foregå på en enkel og effektiv måte.

Basal slamavskiller kan enten benyttes som eneste rensetrinn eller som forbehandlingsenhet før hovedrensetrinn. Basal slamavskiller holder tilbake faste partikler og flyteslam, og benyttes til rensing av avløpsvann fra spredt bebyggelse.

Steinharde fakta om betongkum

1. Robust, sterk og solid.
2. Ingen oppdriftsfare.
3. Etablering av betongplate for forankring er normalt unødvendig.
4. Alle betongkummer er dimensjonert for å tåle trafikklast (130 kN aksellast).
5. Oppgravde masser kan gjenbrukes.
(NB! Må være telefrie)

Fortrinnet til Basal slamavskiller ligger i dens hydrauliske egenskaper. Utformingen sikrer at vannstrømmen blir fordelt over et stort areal gjennom fordelingskiven, og vannhastigheten blir redusert til et minimum. Dette, sammen med vertikale strømningsforhold, resulterer i et svært lavt partikkelutslipp. Dette gir markedets beste renseseffekt!

Flere grunner til å velge Basal slamavskiller type Baga:

1. Stor hydraulisk kapasitet gir redusert fare for slamflukt.
2. Høy rensesgrad forlenger levetiden på etterfølgende infiltrasjonsanlegg.
3. Slamavskilleren kan lett omgjøres til et kjemisk minirensanlegg.

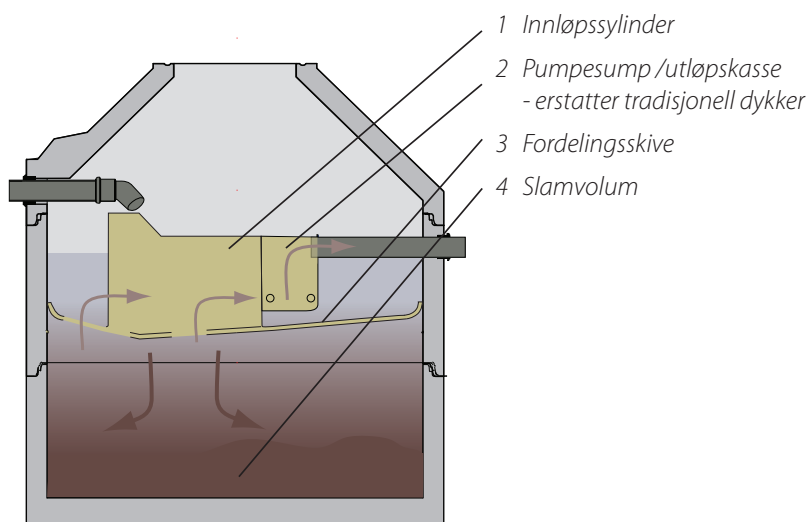
Tilnærmet null partikkelutslipp

Prøve	Mengde partikler (g/l)
1	0,02
2	0,02
3	0,02
4	0,01
5	0,04

Test utført av Sveriges Provnings- og forskningsinstitutt (SP) i henhold til NS-EN 12566-1 viser svært lavt partikkelutslipp.



Basal slamavskiller type Baga er sertifisert ihht NS-EN 12566-1.



Leveringsprogram*

Basal slamavskiller type Baga, leveres i forskjellige størrelser. Produktets diameter varierer fra DN 2000 - 2500 avhengig av belastning og antall påkoblede boenheter/personer. Størrelsen på slamavskilleren tilpasses enkelt kundens behov.

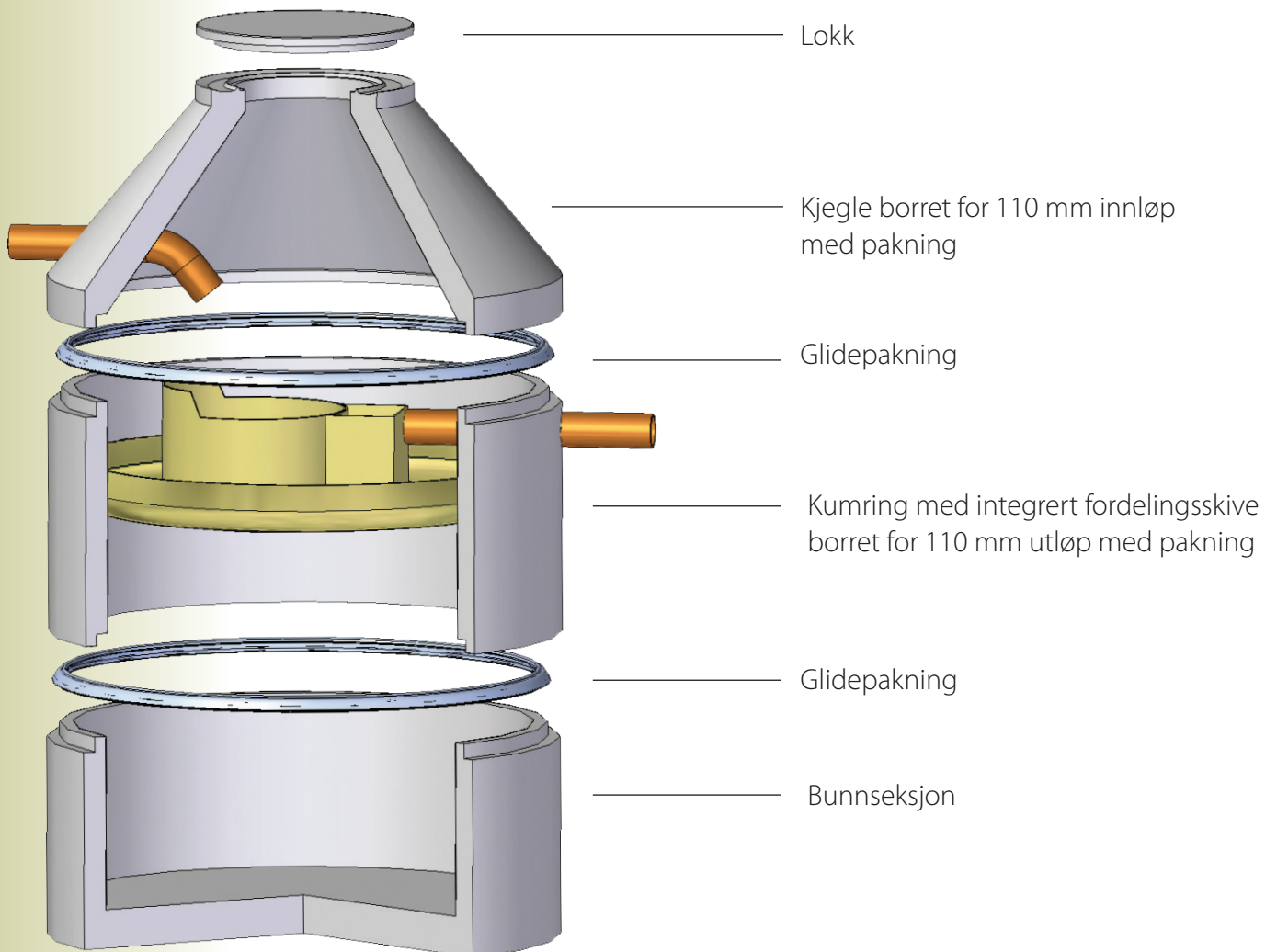
Tabellen nedenfor viser forslag til størrelser med utgangspunkt i antall påkoblede boenheter (maks 5 pe per bolig). Størrelsen bør allikevel vurderes i hvert enkelt tilfelle da det er slamvolumet som oftest er dimensjonerende. Det tas normalt i utgangspunkt i 250 liter slam per person per år for boliger med wc tilknyttet.

Standard størrelser					
Antall boenheter		Nominell kapasitet (m ³)	DN (mm)	Slamvolum (m ³)	Totalhøyde (mm)
Tømming 1 gang pr 2. år	Tømming 1 gang pr år				
1	1	4	2000	2,8	2470
2	-	7	2000	6,0	3475
-	4	8	2400	5,3	3130
-	4	9	2500	6,2	3080
3	6	10	2400	7,6	3630
3	6	11	2500	8,2	3580
4	8	12	2400	10,3	4235
4	8	13	2500	10,7	4085
5	10	15	2400	12,6	4740
5	10	16	2500	13,1	4585

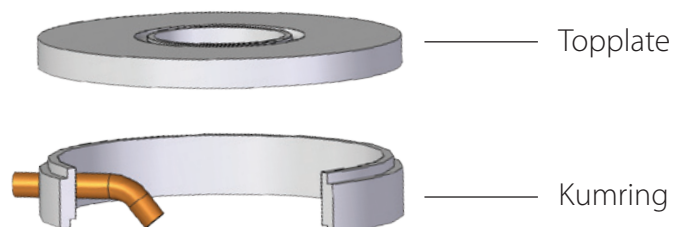
*Større slamavskillere (over 50 pe) dimensjoneres etter behov.

Basal slamavskiller type Baga.

Eksempel på 4m³ slamavskiller for 1 husstand (kun 3 stk kum-elementer!):



Kan også leveres med topplate



HUSK

Ved oppstart, samt etter slamtømming, må man påse at slamavskilleren er fylt med vann opp til utløpsrøret.

Rask og enkel montering!

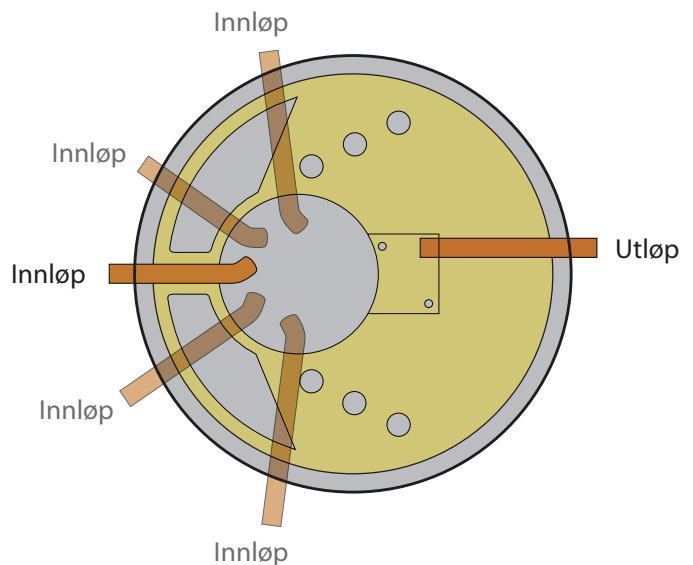
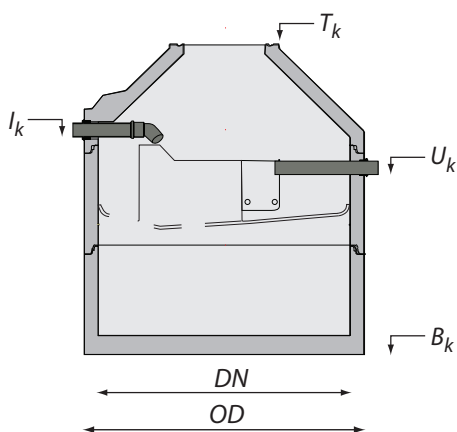
Fordelingsskiven kommer ferdig montert i kumringen og slamavskilleren er rask og enkel å montere. Forankring er normalt unødvendig, det er ingen oppdriftsfare.

Når man i tillegg kan gjenbruke telefrie oppgravde masser blir Basal slamavskiller en rimelig løsning!

Fordelingsskive

Et eller flere innløp kan tilkobles med varierende innløpshøyde så lenge innløpsrøret føres inn over innløpssylinderen.

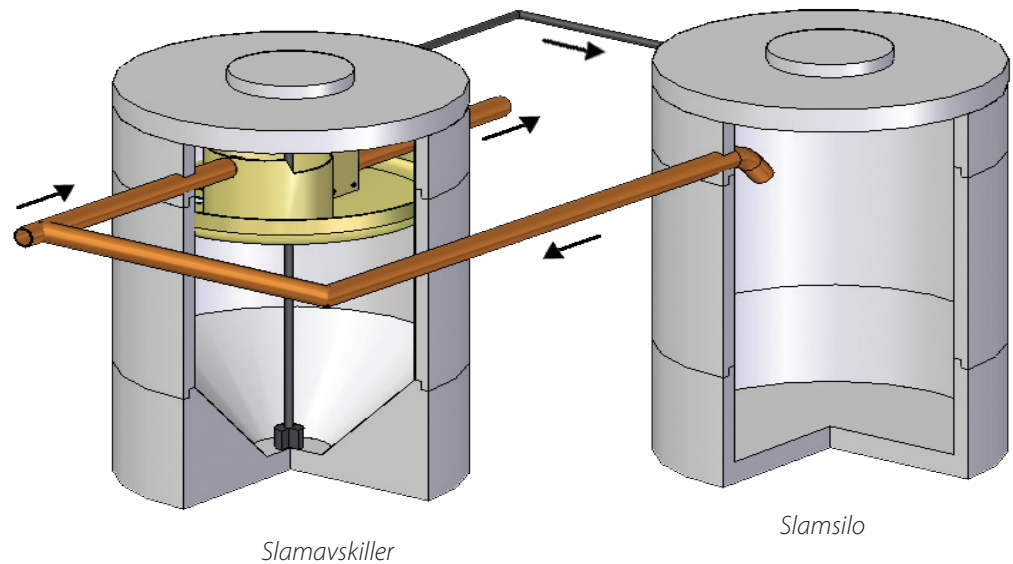
Utløpets plassering er fast via utløpskasse som vist på illustrasjonen til høyre.



Slamavskiller (Større slamavskillere dimensjoneres etter behov)

Nominell kapasitet (m ³)	DN (mm)	OD (mm)	Inn/utløp (mm)	Innløpskote I _k (mm)	Utløpskote U _k (mm)	Bunnkote B _k (mm)	Totalhøyde* T _k (mm)
4	2000	2220	110	1730	1435	0	2470
7	2000	2220	160	2728	2386	0	3475
8	2400	2760	160	2102	2002	0	3130
9	2500	2760	160	2523	2102	0	3080
10	2400	2760	160	2602	2502	0	3630
11	2500	2760	160	2602	2502	0	3580
12	2400	2760	160	3503	3107	0	4235
13	2500	2760	160	3107	3007	0	4085
15	2400	2760	160	3712	3612	0	4740
16	2500	2760	160	3607	3507	0	4585

* Den totale høyden for DN 2000 kan reduseres med topplate. DN 2400 og 2500 leveres med topplate.

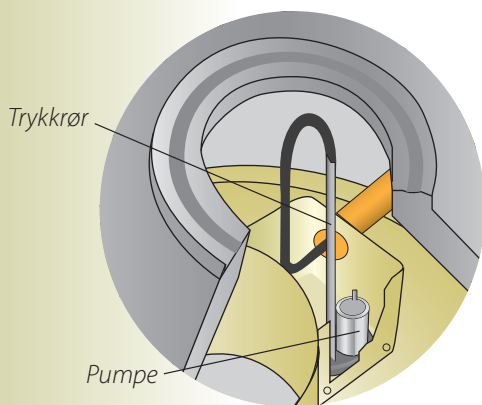


Større slamavskillere

Ved større anlegg, eller ved praktiske begrensninger ved dype konstruksjoner, kan en slamsilo i kombinasjon med en Basal slamavskiller benyttes for lagring av slam.

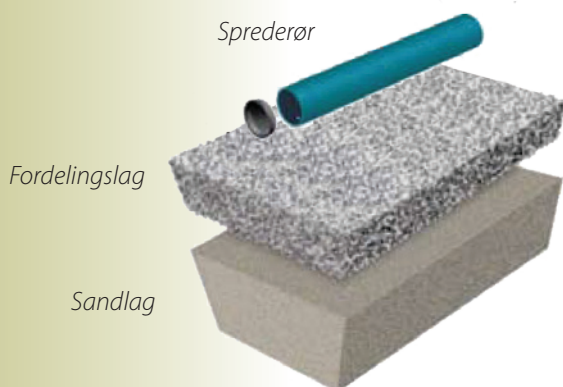
Slamavskilleren kan leveres med en diameter på opptil 3 meter og utformes da med konisk bunn. Slammet pumpes fra slamavskilleren og over til slamsiloen, rejeftvannet returneres til innløpet på slamavskilleren. Slamsiloen fungerer som en slamfortykker ved at slamkonsentrasjonen økes, og på denne måten reduseres tømmehyppigheten.

Ta kontakt for dimensjonering.



Støtbelaster

Basal slamavskiller leveres med utløpskasse / integrert pumpe for montering av støtbelaster (pumpe). Infiltrasjonsanlegg bør utstyres med en støtbelaster da dette gir en jevn fordeling av avløpsvannet over filterflaten, og reduserer faren for gjentetting. Infiltrasjonsanlegg med flere enn 2 infiltrasjonsrør skal alltid støtbelastes.



Støtbelaster anbefales ved infiltrasjonsanlegg på grunn av:

- At hele filterflaten belastes/utnyttes.
- Bedre renseseffekt som følge av lengre oppholdstid i jorden.
- Redusert fare for kortslutningsveier og gjentetting.
- Lengre levetid på infiltrasjonsområdet.
- Friere og høyere plassering av infiltrasjonsflaten.

Infiltrasjon med biomodul

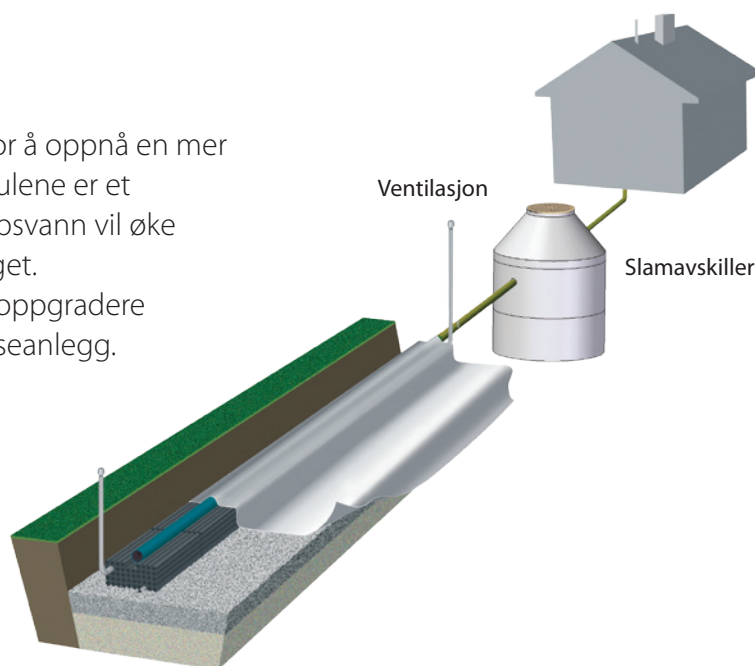
Slamavskilleren kan leveres med biomoduler for å oppnå en mer effektiv nedbrytning av avløpsvannet. Biomodulene er et tilleggsutstyr som sammen med trykksatt avløpsvann vil øke levetiden og rensesgraden til infiltrasjonsanlegget.

Ved bruk av biomoduler vil man enkelt kunne oppgradere slamavskilleren til et biologisk/kjemisk minirensesanlegg.

Infiltrasjon med biomodul kan anvendes dersom de lokale massene har tilstrekkelig hydraulisk kapasitet til å transportere vekk vannet.

Den ferdige grøften overdekkes med duk for å hindre at jord og leire trenger inn og tetter biomodulene.

Løsningen gir god reduksjon av bakterier og organisk materier.



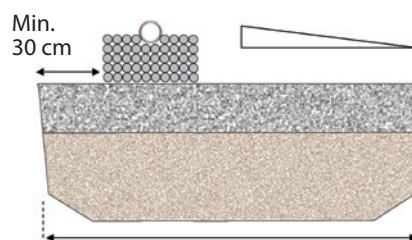
Det anbefales 9 stk biomoduler, tilsvarende 11 meter grøft per husstand

	Høyde (cm)	Materiale
Overdekning	40-50	Stedlige masser
Biomoduler (9 stk)	28	B x L = 55 cm x 100 cm
Fordelingslag	15 - 20	8-32 mm Vasket pukkk
Sandlag	30 - 50	0,2-8 mm Vasket sand

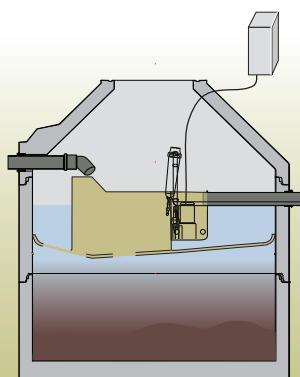
Produsenter av betongrør og kummer har normalt tilgang på utstyr til å foreta sikteprøver, og kan bidra med sikteanalyser av jordprøver.

Infiltrasjonsområdet tilpasses enkelt de stedlige massenes infiltrasjonsegenskaper ved å øke bredden på grøften.

Generelt er de stedege massenes evne til å transportere vekk vannet avgjørende for grøftens areal.



Bredden er avhengig av kapasiteten til de stedege massene.



Basal minirensesanlegg type Baga

Basal slamavskiller kan lett bygges om til et Basal minirensesanlegg type Baga. Et enkelt og driftsikkert rensesanlegg for hus eller hytter.

Minirensesanlegg er vanligvis det rimeligste alternativet der det stilles strenge renseskrav og det er vanskelig å benytte infiltrasjonsanlegg.



1. **Jaro AS**
www.jaro.no
 PB. 2181, 9508 Alta. Tlf. 78 44 92 00



2. **Holmen Betong AS**
www.holmenbetong.no
 9322 Karlstad. Tlf. 77 83 55 00



3. **Beisfjord Sementvarefabrikk AS**
www.beisfjordsement.no
 Fjordvn. 203, 8522 Beisfjord.
 Tlf. 76 95 04 60



4. **Sortland Sementvarefabrikk AS**
www.sortlandsement.no
 Pb. 114, 8401 Sortland.
 Tlf 76 11 34 40



5. **Midt-Norsk Betong Mosjøen AS**
www.mbetong.no
 PB. 128, 8651 Mosjøen.
 Tlf 75 11 99 50



6. **Midt-Norsk Betong Verdal AS**
www.mnbetong.no
 Magnus den Godes v. 15, 7650 Verdal.
 Tlf. 74 07 52 00



7. **BetoNor AS**
www.betonor.no
 PB 295, 6801 Førde
 avd. Trondheim. Tlf. 73 95 77 30
 avd Vingrom. Tlf 61 26 22 91



8. **Sylteosen Betong AS**
www.sylteosen.no
 6440 Elnesvågen. Tlf. 99 28 81 00



9. **Brødr. Ulvestad Cementvarefab. AS**
www.buc.no
 6315 Innfjorden. Tlf. 71 22 81 26



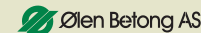
10. **Førde Sementvare AS**
www.fsement.no
 Bruland Postboks 295. 6802 Førde.
 Tlf 57 83 09 00

Ryfoss Betong a-s

11. **Ryfoss Betong AS**
www.ryfossbetong.no
 2973 Ryfoss. Tlf. 61 36 76 50



13. **Narmo Betong AS**
 Birkebeinernv. 33, 2316 Hamar.
 Tlf. 62 52 60 00



14. **Ølen Betong AS**
www.olenbetong.no
 5582 Ølensvåg. Tlf. 53 77 52 00
 24. avd. Bergen. Tlf. 55 94 66 30
 25. avd. Haugesund. Tlf. 52 72 65 90
 14. avd. Bærum. Tlf. 67 13 80 33



15. **Loe Rørprodukter AS**
www.loe.no
 avd. Oslo Tlf. 22 49 91 48
 16. avd. Akershus. Tlf 64 84 75 50
 17. avd. Buskerud. Tlf 91 00 66 00
 19. avd. Østfold. Tlf 69 28 56 20
 20. avd. Telemark. Tlf 35 59 40 89
 30. avd. Trondheim Tlf 90 70 21 32



18. **Østfold Betongprodukter AS**
www.ostfold-betongprodukter.no
 Brandsrudvn. 19, 1850 Mysen.
 Tlf. 69 89 12 37



21. **Hedrum Cementstøperi AS**
 Elvevn. 150, 3271 Larvik.
 Tlf. 33 11 40 22



22. **Nobi Norsk Betongindustri AS**
www.nobi.no
 avd. Bergen. Tlf 55 22 61 00
 23. avd. Askøy. Tlf. 56 15 16 00



27. **Skjæveland Cementstøperi AS**
www.skjveland.no
 Fabrikkeveien 164, 4323 Sandnes.
 Tlf. 51 60 99 50



28. **Heimdal Granitt & Betongvare AS**
www.hb.no
 Postboks 58 Heimdal. 7472 Trondheim.
 Tlf 72 59 57 00



29. **Bodø Betong AS**
www.bodobetong.no
 Postboks 606, 8001 Bodø
 Tlf +75 58 09 00

